



FOTON
CAMIONES

AUMARKS

815



imagen referencial



ANDESMOTOR

Una Empresa del Grupo KAUFMANN

ENCUÉNTRENOS EN SALAS KAUFMANN, ANDES MOTOR Y RED DE CONCESIONARIOS A LO LARGO DEL PAÍS

Servicio al Cliente
224813939

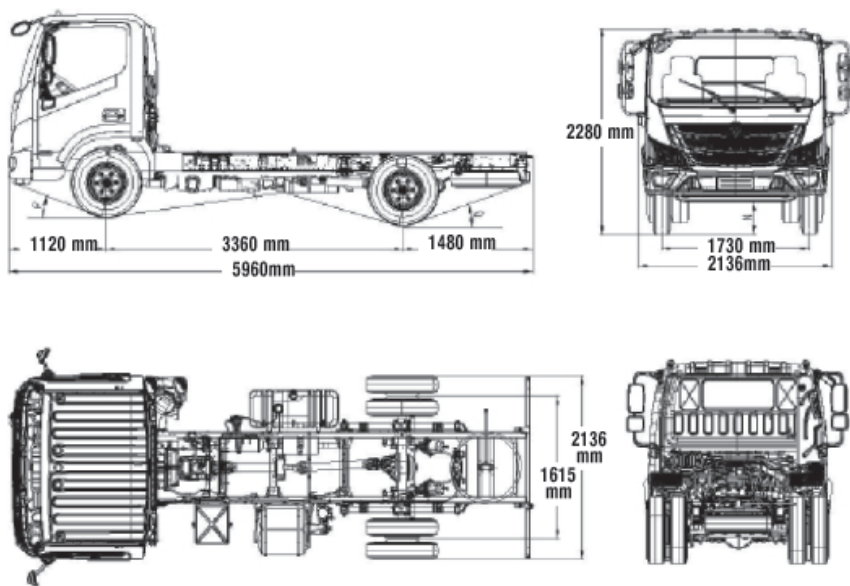
www.foton.cl

servicioclientes@andesmotor.cl



AUMARK S₈₁₅

DIMENSIONES (mm)



DATOS TÉCNICOS

MOTOR

Modelo	Cummins ISF3.8s5 154
Tipo	4 Cilindros en línea turbo diesel intercooler
Sistema Inyección	Bosch Common Rail System
Turbo Intercooler	Holset
Sistema control emisiones	SCR EURO 5
Potencia	154 HP / 2600 RPM
Torque	500 NM / 1200-2200 RPM
Cilindrada	3.760 c.c.
Alternador	24V , 70 Amp
Batería	12V x 2 / 100Ah

PESOS Y CAPACIDADES

Vacio sin carrocería	
Eje delantero	1.750 KG
Eje trasero	750 KG
Total	2.500 KG
Carga útil con carrocería	5.000 KG
Peso Admisible	
Capacidad eje delantero	2.625 KG
Capacidad eje trasero	4.875 KG
Peso Bruto Vehicular (P.V.B)	7.500 KG

FRENOS

Frenos de servicio	
Sistema	Tambor adelante y atrás
Tipo	Neumático doble circuito
Freno estacionamiento	
Tipo	Neumático con corte de aire
Freno de motor	Obstrucción gases de escape

TRANSMISIÓN

Embrague	Ø 362 monodisco seco
Caja de cambios	ZF6S500
Marchas	6+R
Relación de Marchas	I:6.198,II:3.287,III:2.025,IV:1.371, V:1.000, VI:0.78,iR:5.068
Reducción eje trasero	4.33:1
Habilitación para	PTO

CHASIS

Cabina	Simple abatible
Llantas	17.5 x 6.0 (6 pernos)
Neumáticos delanteros	215/75R17.5
Neumáticos traseros	215/75R17.5
Dirección	Asistida Hidráulica
Estanque combustible	150 Lts.
Largo max.carrozable	4.500 mm
Carrocería de fábrica (opcional)	4.230 x 2.050 x 400
Personas en cabina	3
Distancia entre ejes	3.360 mm
Despeje del Suelo	180 mm

SUSPENSIÓN

Delantera	Paquete de resortes semi elípticos con amortiguadores hidráulicos telescópicos.
Trasera	Paquete de resortes semi elípticos con amortiguadores hidráulicos telescópicos.

DESEMPEÑO DEL VEHÍCULO

Velocidad máxima	110 Km/hr
Pendiente superable con 7.5 TON	30%
Radio de giro	7.5 mts

OTROS

Volante ajustable	Control crucero
Embrague hidráulico	Aire Acondicionado
Radio MP3	Frenos ABS + EBD
Cierre centralizado	Limpia Parabrisas de 3 velocidades
Alzavidrios eléctrico	

Especificaciones pueden variar sin previo aviso.

150.000 km
GARANTÍA
5 años

Servicio al Cliente
224813939 www.foton.cl
servicioclientes@andesmotor.cl

ANDESMOTOR
Una Empresa del Grupo KAUFMANN