



FOTON

AUMARK 613DC



SISTEMA
EGR

MOTOR
CUMMINS
ISF 2.8s

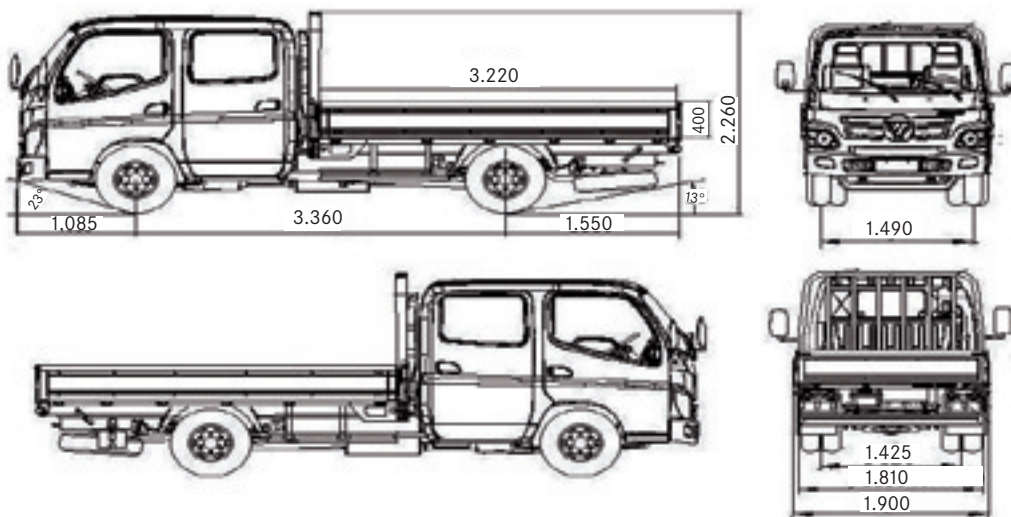


ANDESMOTOR

Una Empresa del Grupo KAUFMANN

ENCUÉNTRENOS EN SALAS KAUFMANN, ANDES MOTOR Y RED DE CONCESIONARIOS A LO LARGO DEL PAÍS

Servicio al Cliente 22481 3939	www.foton.cl
servicioclientes@andesmotor.cl	

**FOTON****AUMARK
613DC****DIMENSIONES (mm)****DATOS TÉCNICOS****MOTOR**

Modelo	Cummins ISF2.8s4117T
Tipo	4 Cilindros en línea turbo diesel intercooler
Sistema de inyección	Bosch Common Rail System
Turbo intercooler	Holset
Sistema de control de emisiones	Válvula EGR EURO IV
Potencia	116Hp / 2.600rpm
Torque	260Nm / 1.900-2.700rpm
Cilindrada	2.780cc
Alternador	12V , 120Amp
Batería	12V x 2 / 120Ah

FRENOS**Frenos de Servicio**

Sistema	Tambor adelante y atrás
Tipo	Neumático doble circuito

Freno estacionamiento

Tipo	Mecánico con accionamiento tambor
------	-----------------------------------

Freno Motor

Obstrucción gases de escape

CHASIS

Cabina	Doble
Llantas	16,0 x 5,5 (5 pernos)
Neumáticos delanteros	205/75R16
Neumáticos traseros	205/75R16
Dirección	Asistida hidráulica
Estanque combustible	80L
Largo max. carrozable	3.600mm
Carrocería de fábrica (opcional)	3.220 x 1.810 x 400
Personas en cabina	5
Distancia entre ejes	3.360mm
Despeje del suelo	180mm

DESEMPEÑO DEL VEHÍCULO

Velocidad máxima	105km/hr
Pendiente superable con 6,1ton	29%
Radio de giro	7,3m

Fotografías referenciales. Comercial Motores de Los Andes se reserva el derecho de hacer cualquier modificación sin previo aviso.

**100.000 km.
GARANTÍA
3 años**Servicio al Cliente
22481 3939 www.foton.cl
servicioclientes@andesmotor.cl**PESOS Y CAPACIDADES****Vacío sin carrocería**

Eje Delantero	1.500kg
Eje Trasero	1.000kg
Total	2.500kg
Carga útil con carrocería	3.600kg

Peso Admisible

Capacidad eje delantero	2.100kg
Capacidad eje trasero	4.000kg
Peso bruto vehicular (P.B.V.)	6.100kg

TRANSMISIÓN

Embrague	Ø310x190 monodisco seco
Caja de cambios	JC5-28
Marchas	5 + R
Relación de marchas	I:4.717, II:2.513, III:1.679, IV:1.000, V:0.784, R:4.497
Reducción eje trasero	5.571:1
Habilitación para	PTO

SUSPENSIÓN

Delantera	Paquete de resortes semielípticos con amortiguadores hidráulicos telescópicos
Trasera	Paquete de resortes semielípticos con amortiguadores hidráulicos telescópicos

OTROS

Volante ajustable
Embrague hidráulico
Limpia parabrisas de 3 velocidades
Calefacción de 4 velocidades
Aire acondicionado (opcional)
Neblineros
Radio MP3

OBSERVACIONES