



FOTON

# AUMARK 613CS



SISTEMA  
EGR

MOTOR  
CUMMINS  
ISF 2.8s

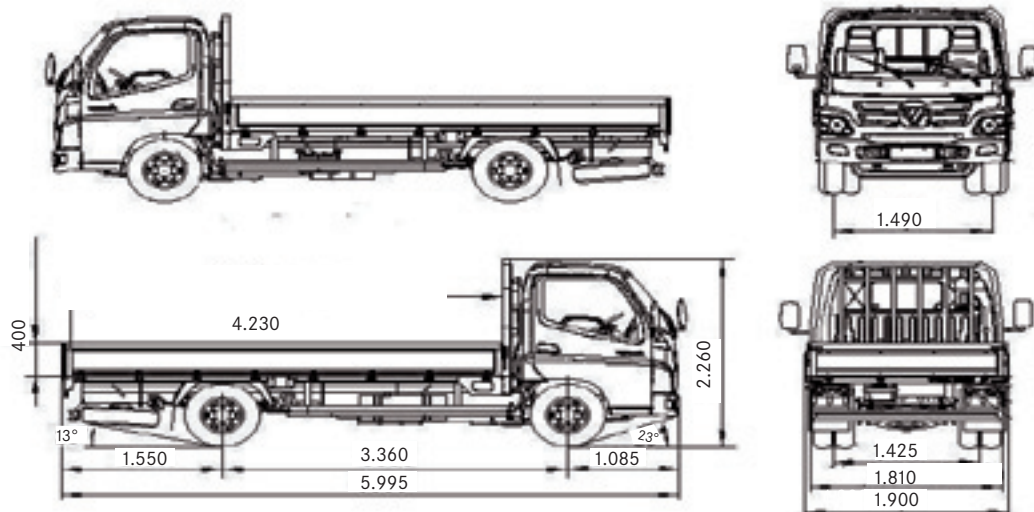


**ANDESMOTOR**

Una Empresa del Grupo KAUFMANN

ENCUÉNTRENOS EN SALAS KAUFMANN, ANDES MOTOR Y RED DE CONCESIONARIOS A LO LARGO DEL PAÍS

|  |  |
|--|--|
| Servicio al Cliente<br><b>22481 3939</b>   | <a href="http://www.foton.cl">www.foton.cl</a> |
| <a href="mailto:servicioclientes@andesmotor.cl">servicioclientes@andesmotor.cl</a> |  |

**FOTON****AUMARK**  
**613CS****DIMENSIONES (mm)****DATOS TÉCNICOS****MOTOR**

|                                 |   |
|---------------------------------|---|
| Modelo                          | Cummins ISF2.8s4117T                          |
| Tipo                            | 4 Cilindros en línea Turbo Diesel Intercooler |
| Sistema de inyección            | Bosch Common Rail System                      |
| Turbo Intercooler               | Holset  |
| Sistema de control de emisiones | Válvula EGR EURO IV                           |
| Potencia                        | 116 hp / 2.600 rpm                            |
| Torque                          | 260 nm / 1.900-2.700 rpm                      |
| Cilindrada                      | 2.780 cc                                      |
| Alternador                      | 12 V , 100 Amp                                |
| Batería                         | 12 V x 2 / 120 Ah                             |

**FRENOS****Frenos de servicio**

|         |                          |
|---------|--------------------------|
| Sistema | Tambor adelante y atrás  |
| Tipo    | Neumático doble circuito |

**Freno estacionamiento**

|      |                                  |
|------|----------------------------------|
| Tipo | Mecánico de accionamiento tambor |
|------|----------------------------------|

**Freno motor**

Obstrucción gases de escape

**CHASIS**

|                                  |                       |
|----------------------------------|-----------------------|
| Cabina                           | Simple abatible       |
| Llantas                          | 16,0 x 5,5 (5 pernos) |
| Neumáticos delanteros            | 205/75 R16            |
| Neumáticos traseros              | 205/75 R16            |
| Dirección                        | Asistida hidráulica   |
| Estanque combustible             | 80 l                  |
| Largo max. carrozable            | 4.500 mm              |
| Carrocería de fábrica (opcional) | 4.230 x 1.810 x 380   |
| Personas en cabina               | 2                     |
| Distancia entre ejes             | 3.360 mm              |
| Despeje del suelo                | 180 mm                |

**DESEMPEÑO DEL VEHÍCULO**

|                                 |           |
|---------------------------------|-----------|
| Velocidad máxima                | 105 km/hr |
| Pendiente superable con 6,1 ton | 29%       |
| Radio de giro                   | 7,3 m     |

Fotografías referenciales. Comercial Motores de Los Andes se reserva el derecho de hacer cualquier modificación sin previo aviso.

**PESOS Y CAPACIDADES****Vacío sin carrocería**

|                           |          |
|---------------------------|----------|
| Eje Delantero             | 1.440 kg |
| Eje Trasero               | 960 kg   |
| Total                     | 2.400 kg |
| Carga útil con carrocería | 3.700 kg |

**Peso admisible**

|                               |          |
|-------------------------------|----------|
| Capacidad eje delantero       | 2.100 kg |
| Capacidad eje trasero         | 4.000 kg |
| Peso bruto vehicular (P.B.V.) | 6.100 kg |

**TRANSMISIÓN**

|                       |  |
|-----------------------|--|
| Embrague              | ∅310x190 monodisco seco                                  |
| Caja de cambios       | JC5-28   |
| Marchas               | 5 + R  |
| Relación de marchas   | I:4.717, II:2.513, III:1.679, IV:1.000, V:0.784, R:4.497 |
| Reducción eje trasero | 5.571:1  |
| Habilitación para     | PTO  |

**SUSPENSIÓN**

|           |   |
|-----------|---|
| Delantera | Paquete de resortes semielípticos con amortiguadores hidráulicos telescópicos |
| Trasera   | Paquete de resortes semielípticos con amortiguadores hidráulicos telescópicos |

**OTROS**

|                                   |
|-----------------------------------|
| Volante ajustable                 |
| Embriague hidráulico              |
| Limpiaparabrisas de 3 velocidades |
| Calefacción de 4 velocidades      |
| Neblineros                        |
| Radio mp3                         |

**OBSERVACIONES****100.000 km.**  
GARANTÍA  
**3 años**Servicio al Cliente  
**22481 3939** [www.foton.cl](http://www.foton.cl)  
servicioclientes@andesmotor.cl