



FOTON

AUMARK 412CS



SISTEMA
EGR

MOTOR
CUMMINS
ISF 2.8s

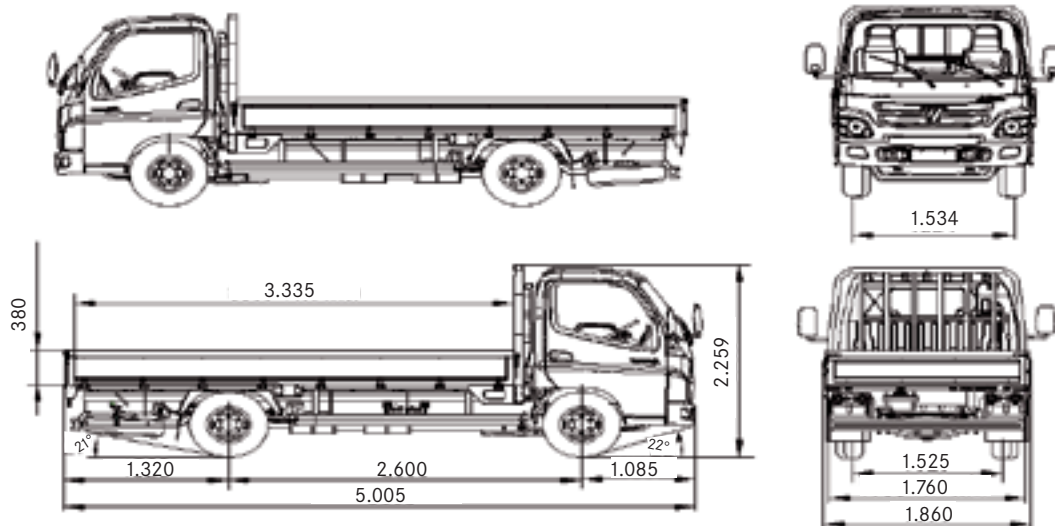


ANDESMOTOR

Una Empresa del Grupo KAUFMANN

ENCUÉNTRENOS EN SALAS KAUFMANN, ANDES MOTOR Y RED DE CONCESIONARIOS A LO LARGO DEL PAÍS

Servicio al Cliente 22481 3939	www.foton.cl
servicioclientes@andesmotor.cl	

**FOTON****AUMARK**
412CS**DIMENSIONES (mm)****DATOS TÉCNICOS****MOTOR**

Modelo	Cummins ISF2.8s4117T
Tipo	4 cilindros en línea Turbo Diesel Intercooler
Sistema de inyección	Common Rail Bosch
Turbo Intercooler	Holset
Sistema de control de emisiones	Válvula EGR EURO IV
Potencia	116 hp / 2.600 rpm
Torque	260 nm / 1.900-2.700 rpm
Cilindrada	2.780 cc
Alternador	12V, 120 Amp
Batería	12V x 2 / 120Ah

FRENOS**Frenos de Servicio**

Sistema	Tambor adelante y atrás
Tipo	Neumático doble circuito con ABS

Freno estacionamiento

Tipo	Mecánico con accionamiento tambor
------	-----------------------------------

Freno Motor

Obstrucción gases de escape

CHASIS

Cabina	Simple abatible
Llantas	17,5 x 6,0 (6 pernos)
Neumáticos delanteros	7,00 R16
Neumáticos traseros	7,00 R16
Dirección	Asistida hidráulica
Estanque combustible	55 l
Largo max. carrozable	3.335 mm
Carrocería de fábrica (opcional)	3.200 x 1.760 x 380
Personas en cabina	2
Distancia entre ejes	2.600 mm
Despeje del suelo	180 mm

DESEMPEÑO DEL VEHÍCULO

Velocidad máxima	118 km/hr
Pendiente superable con 4,5ton	35,2%
Radio de giro	6 m

Fotografías referenciales. Comercial Motores de Los Andes se reserva el derecho de hacer cualquier modificación sin previo aviso.

PESOS Y CAPACIDADES**Vacío sin carrocería**

Eje delantero	1.350 kg
Eje trasero	900 kg
Total	2.250 kg
Carga útil con carrocería	2.250 kg

Peso Admisible

Capacidad eje delantero	2.100 kg
Capacidad eje trasero	2.400 kg
Peso bruto vehicular (P.B.V.)	4.500 kg

TRANSMISIÓN

Embrague	UF75Ø308
Caja de cambios	JC5-28
Marchas	5 + R
Relación de marchas	I:4.717, II:2.513, III:1.679, IV: 1.000, V: 0.784, R: 4.497
Reducción eje trasero	4.875:1
Habilitación para	PTO

SUSPENSIÓN

Delantera	Paquete de resortes semielípticos con amortiguadores hidráulicos telescópicos
Trasera	Paquete de resortes semielípticos con amortiguadores hidráulicos telescópicos

OTROS

Volante ajustable
Embrague hidráulico
Limpiaparabrisas de 3 velocidades
Calefacción de 4 velocidades
Neblineros
Radio mp3
Frenos con sistema ABS

OBSERVACIONES**100.000 km.**
GARANTÍA
3 añosServicio al Cliente
22481 3939 www.foton.cl
servicioclientes@andesmotor.cl